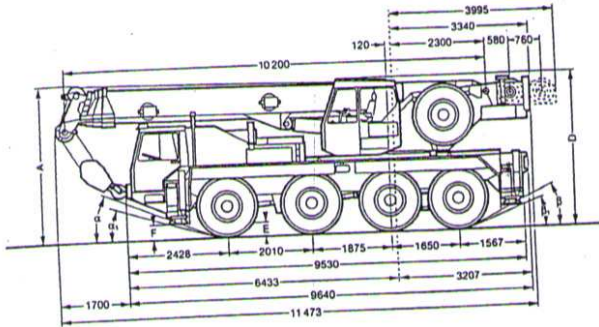


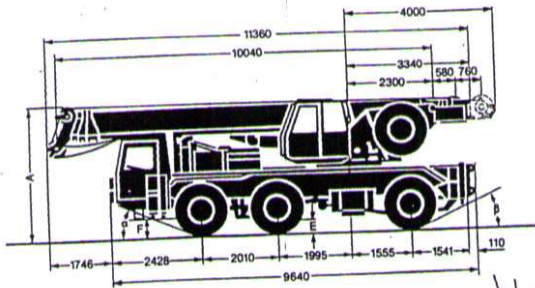
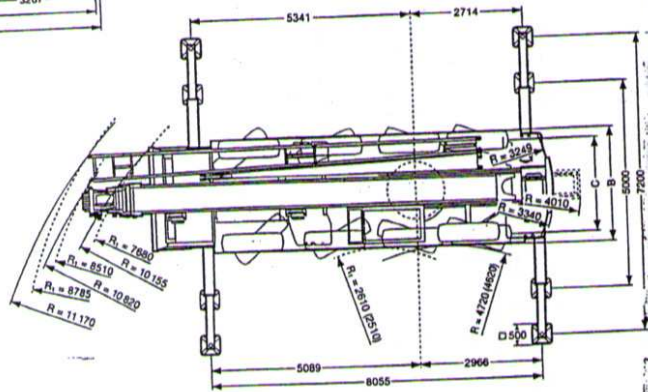
LIEBHERR

**LTM 1050-3**  
**LTM 1050-4**

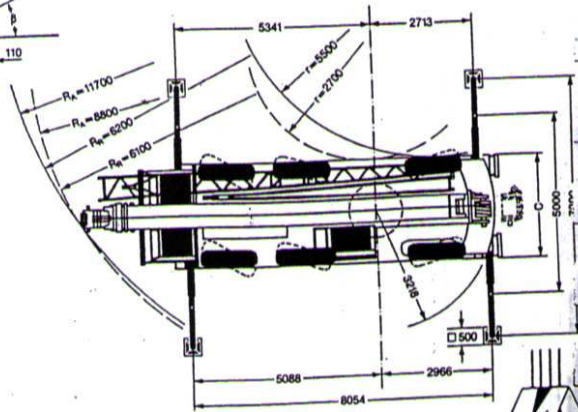
**50-55 TON**



**1050-4**  
4 assen = 8 x 6



**1050-3**  
3 assen = 6 x 6



gewicht haak: 5 schijf = 530 kg  
3 schijf = 259 kg  
jibbol = 110 kg







LIEBHERR

**LTM 1050-3**  
**LTM 1050-4**

**50-55 TON**


Hefvermogens: Metrische ton

Afgestempelde en uitgeschoven uithouders 8,05 x 7,2 m

Zwenkbereik 360°

Kantellast 85% en 66<sup>2</sup>/<sub>3</sub>% volgens DIN 15018.3 en NEN 2022

Hydraulische - Telescopische giek 10,2-38 m Ballast 7,3 ton

RADIUS IN METER	10,2		17,1		17,1		24,1		31		35,2		38	
	85%	66 <sup>2</sup> / <sub>3</sub> %	85%	66 <sup>2</sup> / <sub>3</sub> %	85%	66 <sup>2</sup> / <sub>3</sub> %	85%	66 <sup>2</sup> / <sub>3</sub> %	85%	66 <sup>2</sup> / <sub>3</sub> %	85%	66 <sup>2</sup> / <sub>3</sub> %	85%	66 <sup>2</sup> / <sub>3</sub> %
3,0	55	50												
3,5	50	46												
4,0	48	43												
4,5	43	38,5												
5,0	38,5	34,5	31	28,0			21	18,7						
6,0	31,5	28,8	28	25,0	22	20,0	20,4	18,3	11,8	10,8	9,5	8,7		
7,0	27,5	24,0	25,2	22,5	22	20,0	19,6	17,5	11,7	10,7	9,5	8,6	8,2	7,5
8,0			21	18,0	22	19,7	18,4	16,5	11,6	10,6	9,3	8,5	8,1	7,4
9,0			17,1	14,5	19,3	16,2	17	15,4	11,3	10,3	9,2	8,4	8	7,3
10,0			14,5	12,1	16,7	13,6	15	13,3	10,7	9,9	9,1	8,3	7,9	7,2
12,0			11	8,7	12,9	10,1	11,6	9,9	9,7	8,9	8,6	7,9	7,5	6,9
14,0			8,4	6,6	10	7,9	9,3	7,6	8,8	7,7	8	7,3	7	6,4
16,0							7,6	6,1	7,2	6,2	7	6,2	6,2	5,7
18,0							6,3	5,0	6	5,0	5,8	5,1	5,7	5,1
20,0							5,2	4,1	5	4,1	4,8	4,1	4,8	4,2
22,0									4,2	3,4	4	3,4	4	3,5
24,0									3,5	2,9	3,4	2,9	3,4	2,9
26,0									3	2,4	2,9	2,4	2,8	2,4
28,0									2,5	2,0	2,4	2,0	2,4	2,0
30,0											2,1	1,7	2	1,7
32,0											1,7	1,4	1,7	1,4
34,0													1,4	1,1
Tele I	0		100		0		50		75		90		100	
Tele II	0		0		33		50		75		90		100	
Tele III	0		0		33		50		75		90		100	
Tele IV	0		0		33		50		75		90		100	

